

## → Minimax

### Feuerlöscher als dekoratives Unikat

Feuerlöscher im gewerblich-öffentlichen Bereich müssen hierzulande zugelassen und damit rot sein. Abweichungen sind nur in Ausnahmefällen nach Ermessen und mit Auflagen der lokalen Genehmigungsbehörden möglich. Dagegen können Löscher im Privatbereich so aussehen, wie es ihre Besitzer wünschen. Ihnen bietet Minimax jetzt eine individuelle Gestaltung an. Für die Einzelanfertigungen können Motivvorschläge oder eigene Fotos oder Vorlagen künstlerisch per Airbrush-Technik umgesetzt werden. ←

Minimax  
21031 Hamburg  
Telefon (0 40) 25 19 66 40  
Telefax (0 40) 25 19 66 26  
www.minimax.de



Foto: Minimax

Minimax: Es muss im Privatbereich nicht immer RAL 3000 sein ...

## → Trox

### Entlüftung und Entrauchung kombiniert

Unter bestimmten Voraussetzungen lässt sich das mechanische Entrauchungs- und Entlüftungssystem zusammenfassen, so dass ein komplettes Luftkanalnetz im Gebäude wegfällt. Das ist möglich, wenn die Entrauchungskappen von der Bauaufsicht für beide Funktionen zugelassen sind. Eine entsprechende Entrauchungsklappe (EK-O2) in rechteckiger und quadratischer Form hat jetzt Trox vorgestellt. Sie eignet sich für den Einbau in Decken und Wänden einschließlich Leichtbauwänden sowie in feuerwiderstandsfähigen Entrauchungsleitungen. Der Motorantrieb mit redundanter Stromquelle und GLT-Schnittstelle ist gekapselt und anschlussfertig verdrahtet. ←

Trox  
47504 Neukirchen-Vluyn  
Telefon (0 28 45) 20 20  
Telefax (0 28 45) 20 22 65  
www.trox.de

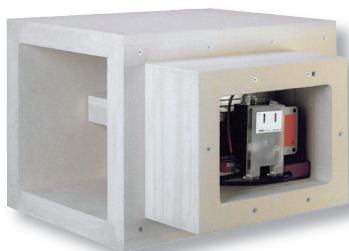


Foto: Trox

Trox: Entrauchungsklappe mit gekapseltem Motorfach

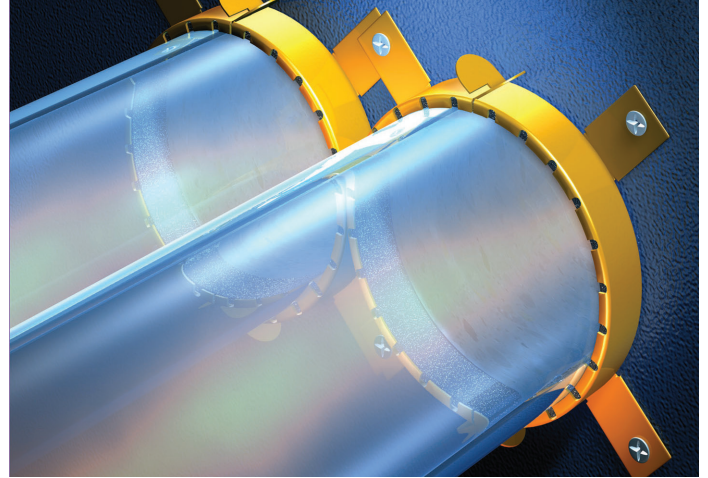


Foto: Doyma

Doyma: Curaflam-Brandschutzmanschette Eco

## → Doyma

### Abschottung auf engstem Raum

Die Curaflam Brandschutzmanschette Eco von Doyma hat eine besonders schmale umlaufende Ringbreite von nur 4,0 bis 10,0 mm (je nach Ausführung). Sie eignet sich damit für eine enge Verlegung von Rohren unter Decken und an Wänden und dicht nebeneinander liegende Leitungen. Die Zulassung umfasst gerade verlaufende, brennbare Rohrsysteme durch Wände oder Decken bis zu einem Außendurchmesser von 125 mm. Im Brandfall bläht das Brandschutzmaterial „Power-Schott“ mit bis zu 9 bar Druck um das 18-fache seines Ursprungsvolumens auf. Nach wenigen Sekunden ist das Material vollständig expandiert und schnürt die Rohleitungen ab. ←

Doyma  
28876 Oyten  
Telefon (0 42 07) 9 16 63 00  
Telefax (0 42 07) 9 16 61 99  
www.doyma.de

## → Rockwool

### Brandschutzkitt macht rauchdicht

Mussten Conlit 150 U Rohrschalen von Rockwool im Wand- oder Deckendurchführungsbereich bislang eingemörtelt werden, um die R90-Qualität zu erlangen, bietet der Hersteller jetzt auch den Conlit-Brandschutzkitt als zeitsparende Alternative an. Er ist lösungsmittelfrei und schäumt unter Hitzeeinwirkung im Brandfall auf. Hierdurch bildet sich eine Wärme dämmende Schicht und etwaig auftretende Fugen in Baukonstruktionen werden rauchdicht verschlossen. Die Spaltenbreite zwischen Rohrschale und Bauteilöffnung darf laut Anbieter bis zu 30 mm betragen. Auch der Verschluss von Ringspalten zwischen einzelnen Rohren und Kabeln in Wand- und Deckendurchbrüchen gemäß den Erleichterungen unter Punkt 4.2 der MLAR kann mit Conlit Brandschutzkitt bei Ringspalten bis zu 15 mm Breite erfolgen. ←



Foto: Rockwool

Rockwool: Conlit-Brandschutzkitt als Alternative zum Einmörteln

Rockwool  
45966 Gladbeck  
Telefon (0 20 43) 40 80  
Telefax (0 20 43) 40 85 70  
www.rockwool.de

→ **BIS Walraven**

**Brandschutz plus Schallschutz**

Die R90-Brandschutzmanschette WM Pacifyre MK II von BIS Walraven wird um das Rohr gelegt und durch Laschen fixiert. Sie erlaubt den Einbau in horizontaler, vertikaler und schräger Form (bzw. Durchführung) und kann für brennbare und nicht brennbare Rohre benutzt werden. Die Manschette besteht aus drei Teilen. Die äußere Hülle besteht aus rostfreiem Stahl mit einer Dicke von 0,25 mm und einer Länge von 205 mm. Die mittlere Schicht besteht aus einem intumeszierenden Material, je nach Anwendung 8, 4 oder 1,2 mm dick. Innen sorgen PUR-Schaumstoffstreifen für Rauchgasdichtigkeit und den Schallschutz. Außerdem können durch die PUR-Streifen Vibrationen von Rohrleitungen aufgefangen werden und axiale Bewegungen der Rohrleitung sind möglich. Die Durchführung kann entweder mit Mörtel oder mit dem Henkel-Brandschutzschaum FP 550 für eine Spaltbreite von 10 bis 50 mm ausgeführt werden. ←

BIS Walraven  
95447 Bayreuth  
Telefon (09 21) 7 56 00  
Telefax (09 21) 7 56 02 22  
www.walraven.de

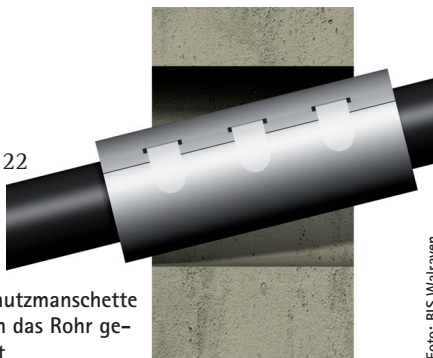


Foto: BIS Walraven

BIS Walraven: Die Brandschutzmanschette WM Pacifyre MK II wird um das Rohr gelegt und mit Laschen fixiert

→ **Schako**

**Deckenbündiger Rauchmelder**

Der Rauchmelder RMS von Schako mit VdS-Anerkennung wird deckenbündig eingebaut. Die Messstrecke liegt ca. 5 bis 10 cm unterhalb der Abdeckscheibe des Melders. Lagern sich trotz antistatischer Behandlung Schmutzpartikel an der Abdeckscheibe an, können diese ohne Demontage des Rauchmelders abgewischt werden. Ein weiteres Feature welches den RMS von allen bekannten Rauchmeldern abhebt, ist die Verschmutzungsgrad-Erkennung auf der Abdeckscheibe. So kann über zwei zusätzliche Messstrecken die Verschmutzung an zwei Stellen auf der Abdeckscheibe gemessen werden. Dies kann sowohl zur Kanalüberwachung beim RMS-L für Lüftungsleitungen als auch zur Wartungsmeldung beim RMS-D für den Deckeneinbau genutzt werden. Das Diagnosegerät DG ermöglicht eine Speicherung aller hinterlegten und gemessenen Daten wie Seriennummer, Auslöseschwellenwert, Temperatur der Elektronik, Funktionstest der beiden Relais für Störung und Alarm sowie die aktuellen Verschmutzungsgrade auf der Abdeckscheibe. ←

Schako  
78600 Kolbingen  
Telefon (0 74 63) 98 00  
Telefax (0 74 63) 98 02 00  
www.schako.de

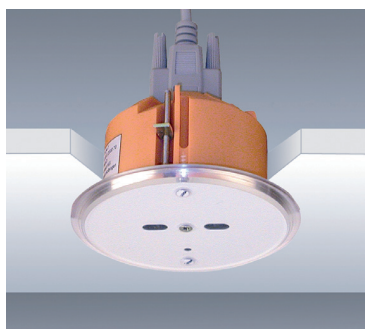
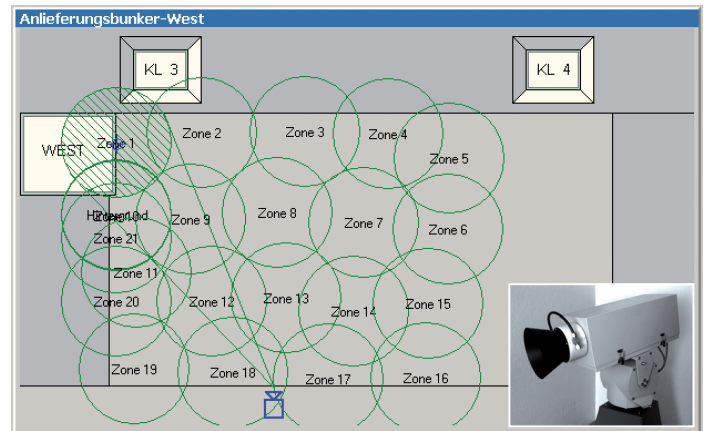


Foto: Schako

Schako-Rauchmelder RMS für Luftkanal- und Deckeneinbau



Fotos: mut

mut: IR-Kamerasystem mit Schwenk-/Neigekopf

→ **mut**

**Elektronisches Auge spürt Feuer auf**

Die Systeme Imus und Artus von mut messen berührungslos Oberflächentemperaturen. Artus wurde speziell für Müllverbrennungsanlagen entwickelt. Imus wird für Freilager, Lagerhallen und den Objektschutz eingesetzt. Die zu überwachenden Flächen werden mit der Systemsoftware in Zonen unterteilt und dann von der IR-Kamera abgefahren. Typischerweise umfasst eine Fläche 24 Zonen und wird in zwei Minuten kontrolliert. Aus den Videobildern bestimmt die Software die aktuellen Temperaturwerte der Überwachungsfläche. Alarm wird über Grenzwerte für die Temperatur und die Temperaturänderung ausgelöst. So werden auch Glutnester unter der Oberfläche erkannt, bevor es zu einem offenen Brand kommt. Im Brandfall liefert die Infrarotkamera durch ihren speziellen Wellenlängenbereich auch bei starkem Rauch und Nebel weiterhin Videobilder. ←

mut  
22880 Wedel  
Telefon (0 41 03) 9 30 80  
Telefax (0 41 03) 93 08 99  
www.mut-gmbh.de

→ **Friatec/Staudt**  
**Brandschutz für Kabelabschottungen**

Mit dem neuen Staudt-Modul-Brandschutzschaum ergänzt Friatec/Staudt Brandschutztechnik sein Angebot an Kabelschotts um eine auch bei der Verarbeitung aufschäumende S90-Brandschutzlösung nach DIN 4102-9 für Elektrokabel aller Art und Durchmesser. Der Zwei-Komponenten-Schaum ist halogen- und lösemittelfrei. Die kurzen Reaktions- (10 sec) und Aushärtungszeiten (30 sec) erlauben eine schnelle und saubere Anwendung auf der Baustelle. Einsatzbereiche für den Staudt-Modul-Brandschutzschaum sind Massivwände, leichte Trennwände und Decken bei Rohbauöffnungen bis 200 x 200 mm bzw. Kernbohrungen bis 200 mm sowie einer Schottdicke von 150 mm. ←



Foto: Friatec

Friatec/Staudt: Modul-Brandschutzschaum S90 für Kabelabschottungen

Friatec  
68229 Mannheim  
Telefon (06 21) 4 86 19 14  
Telefax (06 21) 4 86 17 65  
www.friatec.de